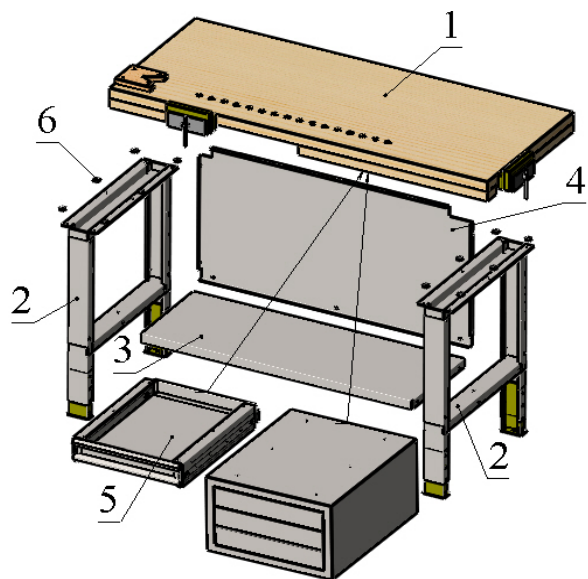


Частное акционерное общество
"УХЛ-Маш"
ИНСТРУКЦИЯ ПО СБОРКЕ
ВЕРСТАКА СТОЛЯРНОГО



Порядок сборки верстака столярного

1. Две опоры регулируемые поз. 2, соединяем с помощью полки поз. 3 и стенки поз. 4 болтами М6х14 поз. 8 (соединение опора-полка, опора-стенка) и болтами М6х10 поз. 7 (соединение полка-стенка) и гайкой М6 с шайбой плоской 6 и шайбой стопорной 6.
2. Прикрепить к правой нижней стороне столешницы поз. 1 ящик поз. 5 с помощью саморезов 4,2х19 поз. 13.
3. Положить столешницу с ящиком на опоры, если при движении винта боковых тисков происходит затирание, то между столешницей и опорой проложить подкладку поз. 6 и зажать болтами М8х30 поз. 12. С помощью саморезов 4,2х19 поз. 13 прикрепить заднюю стенку к столешнице.
4. При использовании вместо ящика поз. 5 тумбы, тумбу крепить к столешнице с помощью болтов М8х30 поз. 12.

Наименование	Кол-во шт.		Примечание
	с ящиком	с тумбой	
Столешница	1	1	поз.1
Опора регулируемая	2	2	поз.2
Полка	1	1	поз.3
Стенка	1	1	поз.4
Ящик	1	1	поз.5
Подкладка	12	12	поз.6
Болт М6х10	3	3	поз.7
Болт М6х14	8	8	поз.8
Гайка М6	11	11	поз.9
Шайба 6	11	11	поз.10
Шайба 6	11	11	поз.11
Болт М8х30	12	18	поз.12
Саморез по металлу 4,2х19	8	2	поз.13

* По требованию заказчика вместо ящика поз.5 может поставляться тумба подвесная с 3-мя малыми ящиками. Нагрузка на ящик – 30 кг.